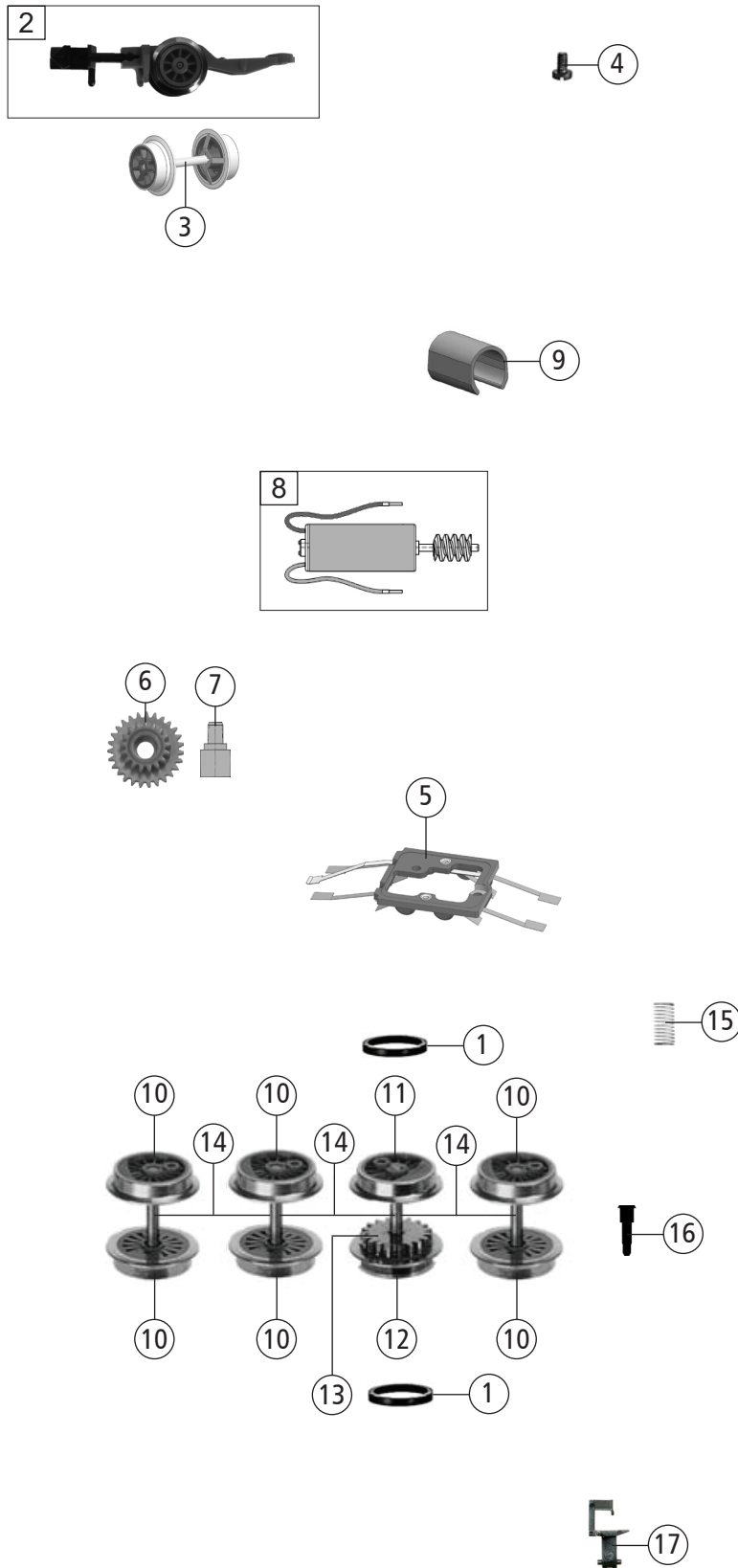


Pos. Nr. Pos.no.	Beschreibung Description	Art.-Nr. Art.no.	Preisgruppe Price bracket
708704	DR Br 86	=	N
708774		=	N
1	Kessel kpl. Betr. Nr. 086 1435-6 Boiler compl. Loco no. 086 1435-6	10708704	34
2	TS - Kesselteile Part set-Boiler parts	11708704	16
3	TS - Lichtleiter Part set-Light conductor	00137086	11
4	Haltestange Handrail	00197702	3
5	Fahrgestell m. Rädern Chassis w. wheels	41708704	32
6	Puffer gewölbt Buffer vaulted	75706600	3
7	Puffer flach Buffer flat	75706700	3
8	Steuerung kpl. m.Kuppelst. Reversing gear compl. w. coupling rod	42708601	28
9	Abdeckplatte unt. Bottom cover plate	04370861	6
10	Zylinderkasten m. Lichtl. Cylinder box w. light conductor	00487087	16
11	ZK-Schraube M1,4x3 mm ZK-Screw	00700203	1
12	Schraube M1,6x10 mm Screw	85746	3
13	Platine kpl. NEXT18 PCB compl.	65708604	17
14	Brückenstecker NEXT18 Jumper	66710900	18
15	Kontaktfeder m. Bolzen Contact spring w. bolt	61793400	4
<b>Sound</b>			
16	Lautsprecher Loudspeaker	68702500	16
17	Sounddecoder Sound decoder	68159018	39

Änderungen in Konstruktion und Ausführung vorbehalten  
We reserve the right to change the construction and specification



Pos. Nr. Pos.no.	Beschreibung Description	Art.-Nr. Art.no.	Preisgruppe Price bracket
708704	DR Br 86	=	N
708774		=	N
1	Hafring D=6,95 B=1,2 N VP10 Traction tyres	00547002	1
2	Vor- / Nachlaufgest. Front/rear carrying wheels bogie	00477063	16
3	Vor- / Nachlaufradsatz Front/rear carrying wheels	53708604	10
4	SK-Schraube M1,6x3 mm SK-Screw	125023	3
5	Radkontakt kpl. Wheel contact	60708604	12
6	Zahnrad Z=17/27 Gear	00567140	4
7	Bolzen f. Zahnrad Bolt for gear	00730511	2
8	Motor RIC m. Schnecke Motor RIC w. wormgear	50708604	23
9	Motorhaltebügel RIC Motor retainer clip	50708674	8
10	Kuppelrad Coupling wheel	00517062	7
11	Treibrad links m. Nut Left driving wheel w. groove	00517060	7
12	Treibrad rechts m. Nut Right driving wheel w. groove	00517087	7
13	Zahnrad Z=16 Gear	00567128	6
14	Achse D=1,5 L=11,8 mm Axle	00527007	1
15	Druckfeder L=5,5 D=2,4 mm Draw spring	00767014	1
16	Kuppelbolzen Bolt for coupling rod	00730570	1
17	Kupplung N-Spur Coupling	98189	6